

# 饮料生产项目竣工环境保护 验收监测报告表

中衡检测验字[2020]第6号

建设单位： 成都中港睿奇乳业有限公司

编制单位： 四川中衡检测技术有限公司

2020年4月

建设单位法人代表： 苟跃进  
编制单位法人代表： 殷万国  
项目负责人： 戴 英  
填表人： 张 聪

建设单位：成都中港睿奇乳业有限公司（盖章）  
电话：13348825968  
传真：  
邮编：611730  
地址：四川省成都市郫县中国川菜产业园永兴西路308号

编制单位：四川中衡检测技术有限公司（盖章）  
电话：0838-6185087  
传真：0838-6185095  
邮编：618000  
地址：德阳市旌阳区金沙江东路207号2、6、8楼

表一

建设项目名称	饮料生产项目				
建设单位名称	成都中港睿奇乳业有限公司				
建设项目性质	新建√ 改扩建 技改 迁建 (划√)				
建设地点	四川省成都市郫县中国川菜产业园永兴西路 308 号				
主要产品名称	奶哈妮饮料、睿奇风味饮料				
设计生产能力	蛋白饮料（奶哈妮饮料系列）200t/a 其他饮料（睿奇风味饮料系列）500t/a				
实际生产能力	蛋白饮料（奶哈妮饮料系列）200t/a 其他饮料（睿奇风味饮料系列）500t/a				
建设项目环评时间	2017 年 2 月	开工建设时间	2017 年 3 月		
调试时间	2017 年 6 月	验收现场监测时间	2019 年 12 月 25 日~2019 年 12 月 26 日、2020 年 1 月 15 日~2020 年 1 月 16 日		
环评报告表 审批部门	郫县环境保护局	环评报告表 编制单位	陕西中圣环境科技发展有限公司		
环保设施 设计单位	/	环保设施 施工单位	/		
投资总概算	500 万元	环保投资总概算	21.3 万元	比例	4.26%
实际总投资	500 万元	实际环保投资	20.55 万元	比例	4.11%
验收监测依据	1、中华人民共和国国务院令第 682 号《国务院关于修改<建设项目环境保护管理条例>的决定》（2017 年 7 月 16 日）； 2、环境保护部，国环规环评[2017]4 号，关于发布《建设项目竣工环境保护验收暂行办法》的公告，（2017 年 11 月 22 日）； 3、生态环境部，公告 2018 第 9 号，关于发布《建设项目竣工环境保护验收技术指南 污染影响类》的公告，（2018 年 5 月 15 日） 4、《中华人民共和国环境保护法》，2015 年 1 月 1 日起实施，（2014 年 4 月 24 日修订）；				

	<p>5、《中华人民共和国水污染防治法》，2018年1月1日起实施，（2017年6月27日修订）；</p> <p>6、《中华人民共和国大气污染防治法》，2016年1月1日起实施，（2018年10月26日修订）；</p> <p>7、《中华人民共和国环境噪声污染防治法》，1997年3月1日起实施，（2018年12月29日修订）；</p> <p>8、《中华人民共和国固体废物污染环境防治法》，2005年4月1日起实施，（2016年11月7日修改）；</p> <p>9、四川省环境保护局，川环发[2006]61号《关于进一步加强建设项目竣工环境保护验收监测（调查）工作的通知》，（2006年6月6日）；</p> <p>10、成都市环境保护局，成环发[2019]308号，《关于开展建设项目竣工环境保护自主验收抽查工作的通知》，2019.8.26；</p> <p>11、陕西中圣环境科技发展有限公司，《饮料生产项目环境影响报告表》，2017.2；</p> <p>12、郫县环境保护局，郫环建[2017]69号，《关于成都中港睿奇乳业有限公司饮料生产项目环境影响报告表的批复》，2017.3.9；</p> <p>14、验收监测委托书。</p>
<p>验收监测标准、标号、级别</p>	<p>废水：执行《污水排入城镇下水道水质标准》GB/T31962-2015表1中B等级标准限值和《污水综合排放标准》GB8978-1996表4中三级标准限值。</p> <p>废气：执行《大气污染物综合排放标准》GB16297-1996表2中无组织排放监控浓度限值；《饮食业油烟排放标准（试</p>

行)》GB18483-2001 表 2 中最高允许排放浓度限值；《锅炉大气污染物排放标准》GB13271-2014 表 3 中燃气锅炉排放浓度限值。

噪声：《工业企业厂界环境噪声排放标准》GB12348-2008 表 1 中 2 类功能区标准限值。

固废：一般固体废物执行《一般工业固体废物贮存、处置场污染控制标准》(GB18599-2001)；危险废物执行《危险废物贮存污染控制标准》(GB18597-2001)及 2013 年修改单。

## 1 前言

### 1.1 项目概况及验收任务由来

成都中港睿奇乳业有限公司 2017 年投资项目总投资 500 万元，其中环保投资 20.55 万元，于四川省成都市郫县中国川菜产业化园区永兴西路 308 号新建饮料生产项目，成都中港睿奇乳业有限公司于 2016 年 5 月与成都新恒达包装有限公司签订租赁合同，租用的厂房总占地面积约 15 亩(10000m<sup>2</sup>)，总建筑面积 4451.78m<sup>2</sup>的厂房进行饮料生产项目。项目投产之后年产蛋白饮料(奶哈妮饮料系列)200t，其他饮料即睿奇风味饮料系列 500t。

2017 年 2 月陕西中圣环境科技发展有限公司编制完成该项目环境影响报告表；2017 年 3 月 9 日郫县环境保护局以郫环建[2017]69 号文下达了审查批复。

成都中港睿奇乳业有限公司饮料生产项目于 2017 年 6 月投入运营。目前主体设施和环保设施运行稳定，验收监测期间公司正常生产，达设计能力的 75%以上。符合验收监测条件。

受成都中港睿奇乳业有限公司委托，四川中衡检测技术有限公司于 2019 年 12 月对“饮料生产项目”进行了现场勘察，并查阅了相关技术资料，在此基础上编制了该工程竣工环境保护验收监测方案。在严格按照验收方案的前提下，四川中衡检测技术有限公司于 2019 年 12 月 25 日~2019 年 12 月 26 日、2020 年 1 月 15 日~2020

年1月16日开展了现场监测及检查，在综合各种资料数据的基础上编制完成了该项目工程竣工环境保护验收监测表。

本项目位于四川省成都市郫县中国川菜产业园永兴西路308号，租用成都新恒达包装有限公司场地。本项目外环境关系为：厂区大门面向南侧，与213国道相邻，道路对面是农科院菌种场试验示范基地，厂区北侧紧邻雅特制品，东北侧紧邻成都美尚美食品公司，该公司为鸡精调味料公司，东侧紧邻四川国晶建筑工程公司，西侧与华峰冷库毗邻，西北侧紧邻成都鑫峰盛金属制品公司。项目地理位置图见附图1，外环境关系图见附图3。

本项目劳动定员8人，单8小时工作制，年工作100天。本项目由主体工程、办公及生活设施、公辅工程和环保工程。项目组成及主要环境问题见表2-1，主要设备见表2-2，主要原辅材料及能耗表见表2-4。项目水量平衡见图2-1。

### 1.2 验收监测范围

饮料生产项目验收范围有：主体工程（生产车间）、办公及生活设施（办公区、食堂、住宿）、公辅工程（锅炉房、给排水、电力）和环保工程（预处理池、绿化、消防、降噪措施）。详见表2-1。

### 1.3 验收监测内容

- (1) 废水监测
- (2) 废气监测；
- (3) 厂界环境噪声监测；
- (4) 固体废物处理处置检查；
- (5) 公众意见调查；
- (6) 环境管理检查。

表二

2 项目工程内容及工艺流程介绍

2.1 工程建设内容及工程变更

2.1.1 项目建设内容

饮料生产项目项目位于四川省成都市郫县中国川菜产业化园区永兴西路 308 号，占地面积约 15 亩。项目构筑物划分为生产区、食堂、宿舍、办公室、锅炉间；主要产品规模为年产蛋白饮料（奶哈妮饮料系列）200t，其他饮料即睿奇风味饮料系列 500t。

表 2-1 项目组成及主要环境问题

名称	项目	建设内容		主要环境问题	备注
		环评	实际		
主体工程	生产车间	生产区分为原料仓、调配车间、灌装线、包装区等。灌装区域为整体 10000 级洁净度。工艺所需的纯净水利用双击反渗透净化水设备制备	与环评一致	废气、废水、噪声、固废	新建
办公生活设施	办公区	办公区位于厂区西南角，面积约 390m <sup>2</sup>	与环评一致	办公生活垃圾	已建
	食堂	与办公区相邻，位于厂区西侧	与环评一致	餐厨垃圾、餐饮废水	已建
	住宿	与食堂相邻，位于厂区西侧	与环评一致	生活污水、生活垃圾	已建
公辅工程	锅炉房	本项目蒸汽需求量为 1.5t/h，本项目按照一台的燃气锅炉。蒸汽用于调配预热、杀菌工序	本项目燃气蒸汽锅额定蒸发量为 2t/h，生产蒸汽需求量为 1.5t/h，蒸汽用于调配预热、杀菌工序	废水、噪声	已建
	给、排水	厂区用水来自市政给水管网；排水实行雨污分流制，其中雨水经雨水排口进入雨水管网，生活污水经预处理池预处理后排入市政污水管网	与环评一致	/	已建
	电力	市政供给	与环评一致	/	已建
环保工程	废水治理	生产废水经废水收集池收集后用于厂区绿化	生产废水经废水收集池收集沉淀后排入预处理池	污泥	新建
		预处理池约 100m <sup>3</sup>	与环评一致	污泥	已建
		食堂餐饮废水经隔油池处理后排入预处理池	与环评一致	食用废油	新建
	绿化	厂区绿化面积约 40m <sup>2</sup>	与环评一致	污泥	已建

消防	一座，有效容积约 35m <sup>3</sup>	与环评一致	噪声	已建
降噪措施	对于噪声较大的设备采取基底减震、消声等措施	与环评一致	噪声	新建
食堂油烟	食堂设置油烟净化器	与环评一致	噪声、油烟	新建
固废治理	设置危废暂存间，并做好重点防渗措施	与环评一致	环境风险，危废废物	新建

### 2.1.2 项目主要设备介绍

表 2-2 主要设备一览表

序号	环评拟建		实际建成		规格型号	是否与环评一致
	设备名称	数量	设备名称	数量		
1	灭菌机	1 台	灭菌机	1 台	00862156471931	是
2	均质机	1 台	均质机	1 台	J2H40W-60	是
3	全自动高速封口机	1 台	全自动高速封口机	1 台	CFA	是
4	全自动负压灌装机	1 台	全自动负压灌装机	1 台	CCP-16	是
5	灌装封口组合机	1 台	灌装封口组合机	1 台	BW4T150	是
6	无菌纸盒灌装机	2 台	无菌纸盒灌装机	2 台	BH-7500 型	是
7	喷码机	5 台	喷码机	5 台	Ci58V	是
8	多功能吸管粘合剂	2 台	多功能吸管粘合剂	2 台	TG-1 型	是
9	蒸汽锅炉	1 台	蒸汽锅炉	1 台	2t/h	是

### 2.1.3 项目变更情况

项目用水来源、蒸汽锅炉排气筒高度、生产废水处置、生产工艺环节与原环评不一致，但不会导致环境影响发生显著变化。根据环境保护部办公厅文件环办[2015]52 号《关于印发环评管理中部分行业建设项目重大变动清单的通知》：“根据《环境影响评价法》和《建设项目环境保护管理条例》有关规定，建设项目的性质、规模、地点、生产工艺和环境保护措施五个因素中的一项或一项以上发生重大变动，且可能导致环境影响显著变化（特别是不利环境影响加重）的，界定为重大变动。属于重大变动的应当重新报批环境影响评价文件，不属于重大变动的纳入竣工环境保护验收管理。”。因此，本项目不属于重大变动。变动情况见表 2-4。



表 2-4 项目变动情况汇总

类别	环评要求	实际建设	变动情况说明
环保工程	生产废水经废水收集池收集后用于厂区绿化	生产废水经废水收集池收集沉淀后排入预处理池	处理达标后排放
	锅炉烟气通过 15m 排气筒排放	锅炉烟气通过 12m 排气筒排放	满足《锅炉大气污染物排放标准》GB13271-2014 中燃油、燃气锅炉烟囱不低于 8 米要求
生产工艺	生产过程中有脱气环节	生产过程中无脱气环节	生产环节减少, 生产规模、生产方案不变

## 2.2 原辅材料消耗及水平衡

### 2.2.1 原辅材料消耗

表 2-5 主要原辅材料及能耗情况表

产品	环评预测		实际消耗		主要成分	备注
	名称	年耗量	名称	年耗量		
原辅料	白砂糖	25t	白砂糖	25t	碳水化合物	外购
	芒果汁	15t	芒果汁	15t	碳水化合物	
	花生酱	20t	花生酱	20t	蛋白质、脂肪	
能耗	电	6 万 Kw·h	电	6 万 Kw·h	/	市政电网
	水	1300t	水	1200t		自来水管网
	天然气	2 万 m <sup>3</sup>	天然气	2 万 m <sup>3</sup>		天然气公司

### 2.2.2 项目水平衡

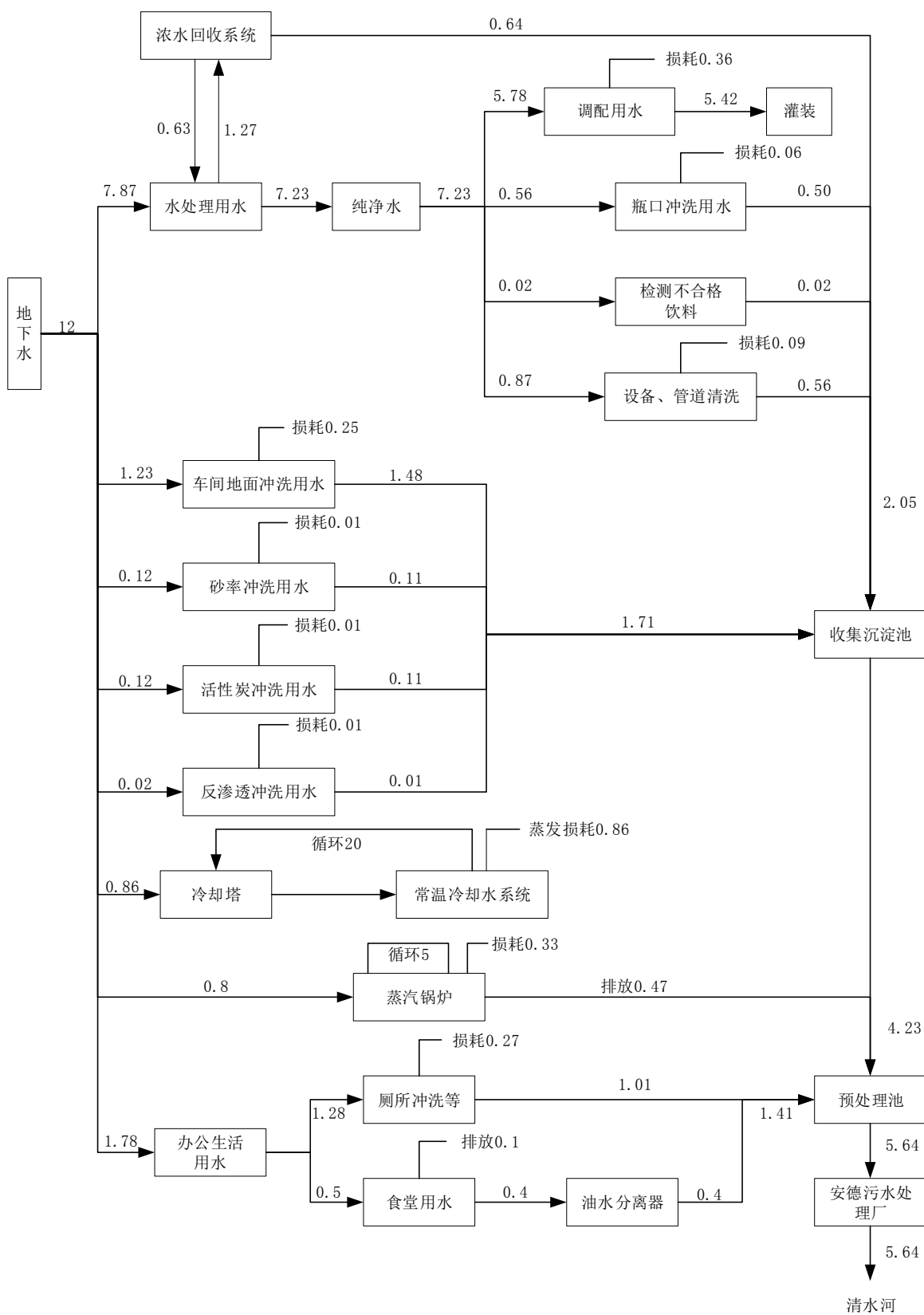


图 2-1 项目水平衡图 (消耗单位: m³/d)

## 2.3 主要工艺流程及产污环节（处理工艺流程图）

### 2.3.1 项目生产工艺

本项目产品为风味饮料及奶哈妮饮料系列，均采用利乐无菌纸盒包装，其所采用的工艺基本相同，仅调配过程中所采用的的调配比不相同。

#### （一）生产工艺流程及污染物产生环节

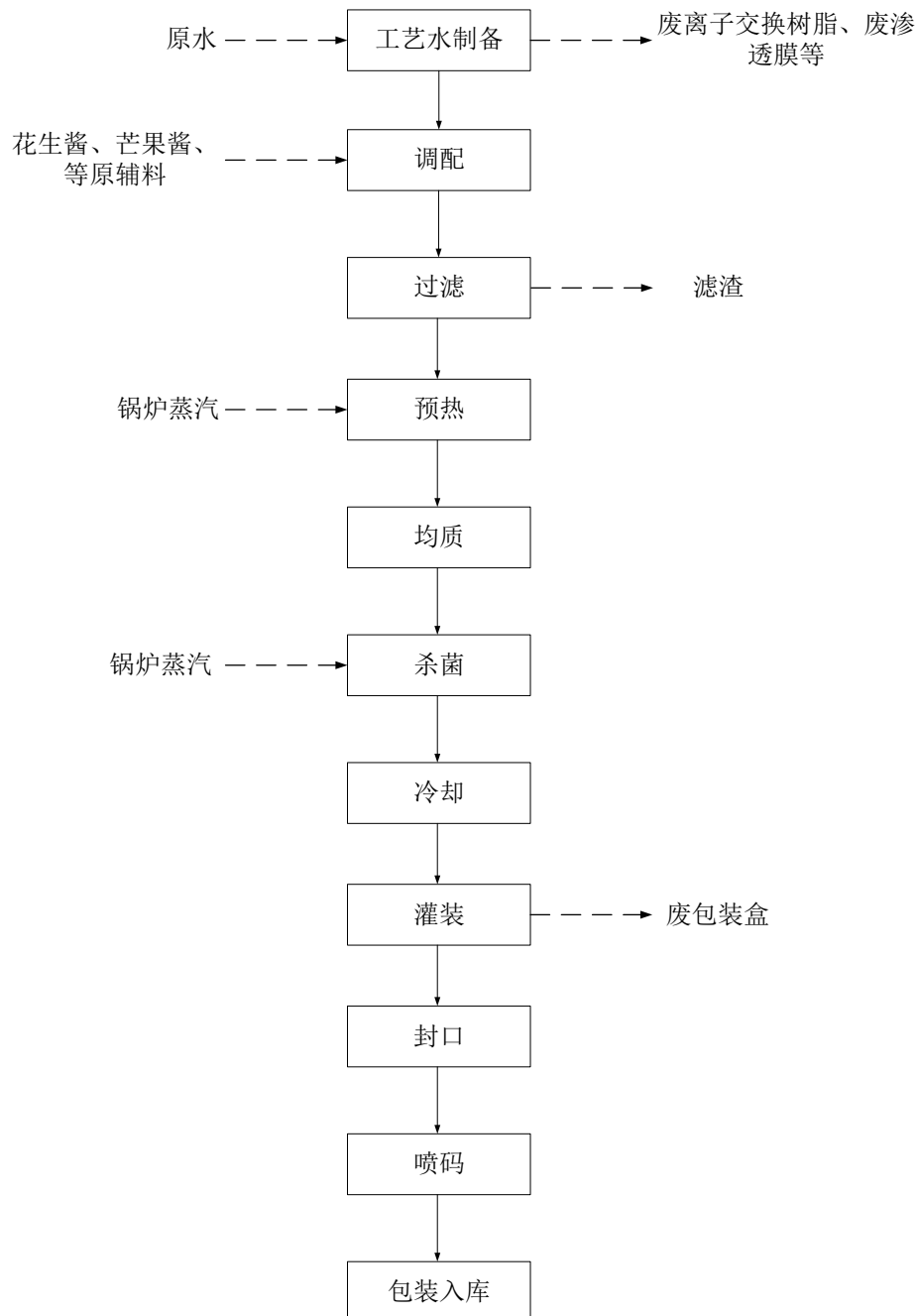


图 2-2 项目工艺流程及产污节点图

## 生产工艺简述:

### 1、饮料工艺水制备工艺

本项目饮料工艺用纯净水通过一台双击反渗透净化水设备制备。

该工序产生的污染物主要为：RO 浓水（清净下水）、废离子交换树脂、废渗透膜等。

2、调配：项目使用的原料主要包括花生酱、芒果汁、白砂糖。上述原料分别在专用的溶解缸内溶解，再将溶解好的原料泵入调配缸进行搅拌均匀，形成饮料。

3、过滤：通过 40 目或 100 目的过滤网对溶解的原液进行过滤，以便除去其中未溶解的颗粒或杂质。过滤网需要定期进行更换。

该工序产生的污染物主要为：滤渣。

4、预热：预热设备设置有内外胆，将饮料泵入内胆，在外胆内通入蒸汽，高温蒸汽对饮料进行加热。加热温度为 50-60℃，加热的目的是使饮料内各成分更好的溶解，以达到更好的口感。

5、灭菌：本项目采用 UHT 灭菌（Ultra High Temperature treated 超高温瞬时灭菌）。超高温瞬时灭菌温度为 120℃，灭菌 4 秒，以达到无菌要求，是饮料处理常用的一种灭菌工艺。

本项目采用的 UHT 灭菌机设有内胆、外胆，通过自动控制设备在外胆内通入高温高压蒸汽，通过间接加热使内胆内温度达到 120℃。之后停止通入蒸汽，并在外胆内通入适量循环冷却水使得内胆内温度降低。

6、冷却：通过常温循环冷却水系统进行冷却。

该工序冷却水循环使用。

7、灌装：通过全自动无菌纸盒灌装机进行灌装。

该工序会产生废包装盒、不合格产品。

8、封口：通过全自动高速封口机进行封口。

该工序会产生废油墨。

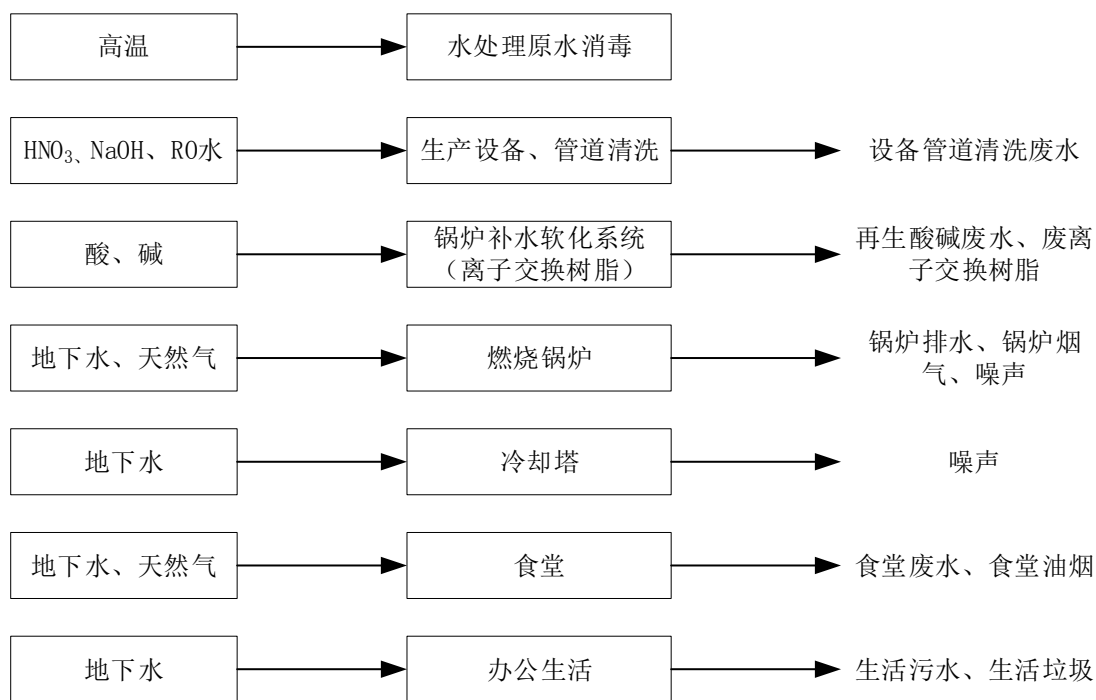
9、喷码：通过喷码机将油墨喷在纸盒上，形成生产日期、批次等信息。

10、包装入库：将产品装箱，放入成品库贮存。

该工序会产生废包装材料。

## （二）生产辅助工序流程及污染物产生环节

生产辅助工主要包括水处理原水消毒、生产设备及管道清洗、冷冻库、锅炉补水软化系统、燃气锅炉、冷却塔、食堂、办公生活等，其工序流程及产污分析见图 2-3。



主要生产辅助工序简述如下：

### 1、水处理原水消毒

原水采用电加热进行高温消毒。

### 2、生产是设备、管道清洗

生产饮料生产设备、管道需定期灭菌消毒（即 CIP 清洗），CIP 清洗系统俗称清洗系统，被广泛的用于饮料、乳品、果汁、果酱、果浆、酒类等机械化程度较高的食品饮料生产企业中，是不用拆开或移动装置，即采用高温、高浓度的洗净液，设备装置加以强力作用，把饮料的接触面洗干净，对卫生级别要求较严格的生产设

备的清洗、净化。生产设备及管道的清洁频率为每 72 小时清洗一次。项目首先通过 CIP 泵将硝酸溶液泵入设备及管道中，进行酸洗；之后再将氢氧化钠溶液本如设备及管道中进行中和处理；酸碱清洗后，再用 RO 水进行多次冲洗。产生的酸碱废水进入项目预处理池预处理后外排至市政管网。

### 3、锅炉补水软化

项目锅炉补水需进行软化，采用离子交换树脂去除水中的盐分。立即交换树脂需定期采用酸碱进行再生，将产生酸碱废水。

表三

### 3.主要污染物的产生、治理及排放

#### 3.1 废水的产生、治理及排放

本项目运营期排水主要包括生产废水、生活污水和餐饮废水。冷却水循环使用，不定期补充，不外排。

治理措施：

①生活污水：员工生活污水（排放量：1.01m<sup>3</sup>/a）经厂内 100m<sup>3</sup> 预处理池处理，处理后经市政污水管网排入安德镇污水处理厂处理，最终排入清水河。

②餐饮废水：食堂产生的餐饮废水（排放量：0.4m<sup>3</sup>/d）先经油水分离器处理后再同生活污水进入厂内 100m<sup>3</sup> 预处理池处理，处理后经市政污水管网排入安德镇污水处理厂处理，最终排入清水河。

③生产废水：生产废水主要包括设备管道清洗废水、不合格饮料废水、再生酸碱废水、锅炉排水、地面清洁废水、反冲洗废水。生产废水（排放量：4.23m<sup>3</sup>/d）先经 20m<sup>3</sup> 沉淀池处理后再进入预处理池预处理，最后经市政污水管网排入安德镇污水处理厂处理，最终排入清水河。

#### 3.2 废气的产生、治理及排放

本项目运营期产生的废气主要包括饮料异味、锅炉烟气、食堂油烟。

治理措施：

①异味：调配工序中原辅料产生的异味通过车间自然通风排放。。

②锅炉烟气：项目设有一台 2t/h 蒸汽锅炉，主要能源为天然气，天然气为清洁能源，蒸汽锅炉运行过程中产生的锅炉烟气通过 1 根 12m 排气筒高空排放。

③食堂油烟：食堂烹饪过程产生的油烟经集气罩收集后先经 1 套油烟净化器处理后再经管道引至室外高空排放。

#### 3.3 噪声的产生、治理

本项目的主要噪声污染源包括灌装机、锅炉、空压机等动力设备运行时发出的噪声。

治理措施：选用低噪声设备、加强设备维护、基础减震、合理布局、厂房隔声和加强管理等措施。锅炉设置在专用锅炉房内，采用房间隔音措施。

### 3.4 固体废弃物的产生、治理及排放

项目建成投运后，固体废物主要有废油墨、废原料空桶、废酸、废碱、滤渣、废包装纸盒、废滤网、废包装纸箱和办公生活垃圾。

#### (1) 一般固废：

**生活垃圾：**生活垃圾经垃圾桶收集后交由当地环卫部门统一清运处理。

**废滤网：**过滤工序更换下的废过滤网，过滤网上主要含油生产调配过程中未溶解的颗粒物或杂质，经收集后外售废品回收站。

**废原料桶、废包装箱、纸盒：**废原料桶、废包装纸盒和纸箱经分类打包收集，统一外售废品回收站。

**预处理池污泥、沉淀池沉渣、滤渣：**预处理池委托当地环卫部门清掏，清掏产生的污泥同沉淀池沉渣和滤网滤渣交由地环卫部门处理。

**油水分离器废油、餐厨垃圾：**油水分离器收集的废动植物油同食堂餐厨垃圾经收集后统一交成都玖宏金龙环境卫生管理有限公司处理。

#### (2) 危险固废：

**废碱：**作为危险废物（HW35），桶装收集至危废暂存间暂存，交四川省中明环境治理有限公司处理。

**废酸：**作为危险废物（HW34），桶装收集至危废暂存间暂存，交四川省中明环境治理有限公司处理。

**废油墨：**作为危险废物（HW12），统一收集至危废暂存间暂存，交由四川省中明环境治理有限公司处置。

**废离子交换树脂：**作为危险废物（HW13），统一收集于危废暂存间，交由四川省中明环境治理有限公司处置。

该项目固体废物详细处置情况见表 3-1。

表 3-1 固体废物排放及处理方法



序号	来源	废弃物名称	产生量 (t/a)	废物识别	处理方式
1	办公生活	生活垃圾	1.0	一般固废	交由环卫部门清运处理
2	食堂、油水分离器	餐厨垃圾、废油	0.4	一般固废	交成都玖宏金龙环境卫生管理有限公司处理
3	过滤工序	废滤网	0.6	一般固废	外售废品回收站
4	生产过程	废纸箱、纸盒	1.1	一般固废	
5	生产过程	废原料桶	1.2	一般固废	
6	预处理池、沉淀池、过滤工序	污泥、沉渣、滤渣	5.6	一般固废	交由环卫部门清运处理
2	设备清洗	废酸	0.15	HW34	交由四川省中明环境治理有限公司处置
3	设备清洗	废碱	0.1	HW35	
4	喷码机	废油墨	0.02	HW12	
5	软水系统	废离子交换树脂	0.5	HW13	

### 3.5 地下水污染防治措施

本项目采用分区防渗措施，危废暂存间、预处理池和沉淀池为重点防渗区，生产车间作为一般防渗区，办公楼、宿舍及其他区域为简单防渗区。设置专用房间作为危废暂存间，危废暂存间采取防风雨、防盗措施，危险废物采用桶装分类收集，危废间地面采用涂刷防渗地坪漆+危废收集桶下方垫托盘作为重点防渗措施。沉淀池和预处理池池壁采用防渗混凝土作为重点防渗措施。生产车间采用高强度混凝土作为一般防渗措施。办公楼及宿舍等其他区域采用水凝硬化作为简单防渗措施。

### 3.6 处理设施

表 3-2 环保设施（措施）及投资一览表 单位：万元

类别	环评环保措施	投资	实际环保措施	投资
废气治理	食堂油烟通过安装油烟净化装置及专用烟道	1.0	食堂油烟设置集气罩收集，经油烟净化器处理后通过专用烟道引至室外排放	1.0
	锅炉烟气通过 15m 排气筒排放	/	锅炉烟气通过 12m 排气筒排放	/
废水治理	清下水收集池一座	/	20m <sup>3</sup> 沉淀池一座	/
	预处理池、隔油池	/	100m <sup>3</sup> 预处理池一座、油水分离器一个	0.05
噪声治理	抽风机、发电机、空压机的基础减震、厂房隔音	10	通过合理布局噪声源、选用先进的低噪声设备、加强设备维护、基础减振、厂房隔声和加强管理等措施，未设置发电机	10

固废治理	生活垃圾交环卫部门清运	3	生活垃圾交由当地环卫部门清运处理；预处理池污泥、沉淀池沉渣和滤网滤渣交由地环卫部门处理	3
	废酸、废碱、废油墨、废离子交换树脂委托有资质单位处置	1.5	危险废物交由四川省中明环境治理有限公司处置	2.0
	/	/	餐厨垃圾委托成都玖宏金龙环境卫生管理有限公司处置	1
地下水防渗	危废暂存库地面防渗、防腐处理	1	设置专用房间作为危废暂存间，危废暂存间采取防风雨、防盗措施，危险废物采用桶装分类收集，危废间地面采用涂刷防渗地坪漆+危废收集桶下方垫托盘作为重点防渗措施。	1
环境风险	火灾事故应急措施	4.3	已编制突发环境事件应急预案，设置有相关标识标牌	2
	设置警示标志			
	应急演练等			
生态保护	绿化及景观建设	0.5	厂内绿化	0.5
合计		21.3		20.55

表 3-3 污染源及处理设施对照表

类型	污染源	主要污染物	环评要求	实际落实	排放去向
大气污染物	生产车间	异味	直接通过车间换气排出室外	通过车间自然通风换气	外环境
	锅炉	锅炉烟气	通过 15m 排气筒排放	通过 12m 排气筒排放	
	食堂	食堂油烟	安装油烟净化器，经专用烟道引至楼顶排放	食堂油烟设置集气罩收集，经油烟净化器处理后通过专用烟道引至室外排放	
水污染物	水处理	生产废水	经预处理池预处理后经市政污水管网进入安德污水处理厂处理	设备管道清洗废水、不合格饮料废水、再生酸碱废水、锅炉排水、地面清洁废水、反冲洗废水先经沉淀池处理后再进入预处理池预处理，最后经市政污水管网排入安德镇污水处理厂处理，最终排入清水河	清水河
	锅炉	锅炉水软化系统废水			
	车间地面冲洗	地面冲洗废水			
	清下水	SS	经厂区清下水收集池集中收集后用于厂区道路洒水和绿化用水		
	办公生活	COD、BOD5、氨氮	预处理池处理达《污水综合排放标准》三级标准后排入安德污水处理厂	生活污水经厂内预处理池处理达到《污水综合排放标准》三级标准后，通过市政污水管网排入安德镇污水处理厂处理，最终排入清水河	

	食堂废水	COD、动植物油	经隔油池预处理后与生活污水一并进行处理	食堂产生的餐饮废水先经油水分离器处理后再同生活污水一并进入厂内预处理池处理	
固体废弃物	生产过程	废酸碱、废油墨、废离子交换树脂	暂存于危废暂存间，交由有危险废物处理资质的单位处置	桶装收集至危废暂存间暂存，危险废物交由四川省中明环境治理有限公司处置	/
		废原料桶	外售废品回收站	分类收集后外售废品回收站	/
		废滤网			/
		废纸箱			/
		滤渣	收集后交由当地环卫部门统一清运	委托当地环卫部门清运处理	/
	沉淀池	沉渣			/
	预处理池	污泥			/
	办公生活	生活垃圾			/
	食堂	餐厨垃圾			交成都玖宏金龙环境卫生管理有限公司处置
噪声	生产过程	设备噪声	合理布置总图、选用低噪声设备、厂房隔声、设备减震、消声	选用低噪声设备、加强设备维护、基础减振、合理布局、厂房隔声和加强管理等措施。锅炉设置在专用锅炉房内，采用房间隔音措施。	外环境

表四

**4 建设项目环境影响报告表主要结论及审批部门审批决定：****4.1 环评主要结论**

项目建设符合国家和地方相关政策要求，与中国川菜产业化园区定位相符，厂址选择及总图布置合理，无大的环境制约因素。该项目的建设，对当地的经济发展到一定的促进作用。项目建成后，产生的废气、污水、噪声、固废经采取相应治理措施后，能够实现污染物的达标排放，污染防治措施可行。建设单位只要严格落实本报告提出的各项污染防治对策及措施，严格执行“三同时”制度，保证环保措施的有效运行，本加强生产安全管理，该项目能够实现社会效益、经济效益和环境效益的协调发展。

从保护环境角度而言，本项目建设与郫县中国川菜产业园区可行的。

**4.2 环评要求与建议**

- 1、项目在建设过程中应确保足够的环保资金，以实施污染物治理措施。
- 2、企业遵循“节能降耗”原则，推行清洁生产，降低产品成本。加强环境宣传教育，加强管理，以减少污染物的排放量。
- 3、要加强对员工的劳动保护，采取必要的职业健康安全保护措施，保障员工的身心健康。
- 4、加强危险废物管理，做好台账、申报登记、危废转移等相关工作，保证危险废物安全处置。

**4.3 环评批复**

成都中港睿奇乳业有限公司：

你单位递交的《成都中港睿奇乳业有限公司饮料生产项目环境影响报告表》（以下简称“报告表”）收悉。经研究，现就该“报告表”批复如下：

**一、审批意见**

项目“报告表”提出的各项环保措施能够满足该项目的污染防治要求，可作为执行环保“三同时”制度的依据，从环境保护角度同意按审查的设计方案进行建设。

## 二、建设内容

本项目位于郫县中国川菜产业化园区永兴西路 308 号，系租用成都新恒达包装有限公司的厂房及配套设施(2 栋生产厂房、1 栋库房，总建筑面积 4451.78 平方米)，拟投资 500 万元，进行改造，布置饮料调配、灌装机包装生产线形成年产蛋白饮料 200 吨生产规模、其它风味饮料系列 500 吨生产规模。

## 三、施工期环保要求

施工期环保措施：项目施工前，须向我局进行排放污染物申报。

(一) 严格按《关于加强我市建设工程文明施工（扬尘整治）工作的通知》中“六不准”、“六必须”要求进行施工，在开挖集中的区域，非雨日每日洒水降尘，对裸露土地、料场进行临时绿化或覆盖。

(二) 加强施工管理，严禁夜间和高、中考期间进行高噪声施工作业；应选用低噪音、低振动并带有消声和隔音装置的施工机械设备；排放高强度噪音的施工机械设备工场，应在靠近敏感点一侧设置隔声挡板或吸声屏障，减少施工噪声对环境的影响。

(三) 严格检查施工机械和施工现场临时油料暂存点，防止油料发生泄漏造成污染。进出施工场地车辆冲洗废水，须经隔油沉淀处理后用于场区清洁、洒水降尘等，禁止外排。妥善处理好挖方产生的固体废弃物。

## 四、运行期环境管理要求

(一) 水污染防治措施。本项目产生的废水主要为生产废水和生活污水。RO 浓水作为清下水收集于清下水收集池，回用于厂区道路洒水和绿化；其余生产废水汇同生活污水、经隔油池处理后食堂废水一并排入预处理池处理达到《污水综合排放标准》(GB8978-1996) 三级标准后，通过园区污水管网进入安德镇污水处理厂处理后排放。

(二) 固体废物污染防治措施。项目产生的一般固废中废包装盒、废膜、废滤网、废纸箱分类收集后交由废品回收站收购；滤渣、生活垃圾及餐厨垃圾交由市政

环卫部门清运、处置；产生的废酸、废碱、废油墨、废离子交换树脂须分类收集、储存于危废固废暂存区（危废暂存区和油品存储区内地面硬化，铺设防渗层，并按相关规定做好防雨、防渗、防扬散措施，并做好标示标识）定期交由有相应危险废物处理资质的单位回收处置。

（三）噪声污染防治措施。项目业主须选用低噪声的设备，对高噪声设备进行基础减振；对锅炉、空压机等高噪设备设采取隔声、降噪措施；冷却塔安装消声装置，铺设泡沫塑料垫，确保项目厂界噪声值达到《工业企业厂界环境噪声排放标准》(GB12348-2008)中 3 类标准限值的要求。

（四）大气污染防治措施。项目产生的脱气工序通过厂区换气外排；食堂油烟经净化处理后通过专用烟道引至楼顶排放。

（五）本项目须严格按照相关规定要求和落实“报告表”提出的环境风险防范措施及应急预案，避免环境风险事故的发生。

（六）项目性质、规模、地点、生产工艺、污染防治措施、生态保护措施发生重大变更前，须重新报批。

原则同意本项目环境影响报告表核定的污染物总量控制指标，即  $\text{COD}_{\text{Cr}}$ ： $\leq 0.032\text{t/a}$ ， $\text{NH}_3\text{-N}$ ： $0.0032\text{t/a}$ ；排放所占指标从县域削减总量中调剂。

项目建成后，须向我局申请环保设施竣工验收，待验收合格后方可正式投入运行，否则将按《建设项目环境保护管理条例》相关规定予以处罚。

该项目由属地政府强化日常环保管理，郫县环境监察大队负责环境保护执法监督管理。

#### **4.4 验收监测标准**

##### **4.4.1 执行标准**

废水：氨氮、总磷标准执行《污水排入城镇下水道水质标准》GB/T31962-2015 表 1 中 B 级标准限值，其余监测项目标准执行《污水综合排放标准》GB8978-1996 表 4 中三级标准限值。

无组织排放废气：执行《大气污染物综合排放标准》GB16297-1996 表 2 中无组织排放监控浓度标准限值

有组织排放废气：饮食业油烟执行《饮食业油烟排放标准(试行)》GB18483-2001 中表 2 中最高允许排放浓度限值；锅炉烟气执行《锅炉大气污染物排放标准》GB13271-2014 表 3 中燃气锅炉排放浓度标准限值。

厂界环境噪声：执行《工业企业厂界环境噪声排放标准》GB12348-2008 表 1 中 2 类功能区标准限值。

一般固体废物执行《一般工业固体废物贮存、处置场污染控制标准》(GB18599-2001)。危险废物执行《危险废物贮存污染控制标准》(GB18597-2001) 及 2013 年修改单。

#### 4.4.2 标准限值

验收监测标准与环评标准限值见表 4-1。

表 4-1 验收标准与环评标准对照表

类型	污染源	验收标准				环评标准			
		标准	《污水综合排放标准》(GB8978-1996) 表 4 中三级标准和《污水排入城镇下水道水质标准》GB/T31962-2015 表 1 中 B 级标准；	标准	《污水综合排放标准》(GB8978-1996) 三级标准 和《污水排入城镇下水道水质标准》GB/T31962-2015 中 B 级标准				
废水	生活污水、生产废水	项目	排放浓度 (mg/L)	项目	排放浓度 (mg/L)	项目	排放浓度 (mg/L)	项目	排放浓度 (mg/L)
		pH	6~9	动植物油	100	pH	6~9	动植物油	100
		化学需氧量	500	悬浮物	400	化学需氧量	500	悬浮物	400
		五日生化需氧量	300	氨氮	45	五日生化需氧量	300	氨氮	45
		总磷	8	阴离子表面活性剂	20	总磷	8	阴离子表面活性剂	20
		标准	《大气污染物综合排放标准》GB16297-1996 表 2 中无组织排放监控浓度标准限值	标准	《大气污染物综合排放标准》GB16297-1996				

		项目	排放浓度 (mg/m <sup>3</sup> )	项目	排放浓度 (mg/m <sup>3</sup> )	项目	排放浓度 (mg/m <sup>3</sup> )	项目	排放浓度 (mg/m <sup>3</sup> )
		颗粒物	无组织: 1.0	二氧化硫	无组织: 0.4	颗粒物	无组织: 1.0	二氧化硫	无组织: 0.4
		氮氧化物	无组织: 0.12	-	-	氮氧化物	无组织: 0.12	-	-
		标准	《饮食业油烟排放标准（试行）》 GB18483-2001 中表 2 中最高允许 排放浓度限值；《锅炉大气污染物 排放标准》GB13271-2014 表 3 中 燃气锅炉排放浓度标准限值。			标准	《大气污染物综合排放标准》 GB16297-1996 中的二级标准		
		项目	排放浓度 (mg/m <sup>3</sup> )	排放速率(kg/h)	项目	排放浓度 (mg/m <sup>3</sup> )	排放速率 (kg/h)		
		饮食业 油烟	2.0	-	饮食业 油烟	-	-		
		烟（粉） 尘	20	-	烟（粉） 尘	120	3.5		
		二氧化 硫	50	-	二氧化 硫	550	2.6		
		氮氧化 物	150	-	氮氧化 物	240	0.77		
厂界环境 噪声	设备 噪声	标准	《工业企业厂界环境噪声排放标 准》（GB12348-2008）表 1 中 2 类功能区标准限值			标准	《工业企业厂界环境噪声排放标 准》（GB12348-2008）3 类标准		
		项目	标准限值 dB（A）			项目	标准限值 dB（A）		
		昼间	60			昼间	65		



表五

**5 验收监测质量保证及质量控制**

1、验收监测期间，工况必须满足验收监测的规定要求，否则停止现场采样和测试。

2、现场采样和测试严格按照《验收监测方案》进行，并对监测期间发生的各种异常情况进行详细记录，对未能按《验收监测方案》进行现场采样和测试的原因应予以详细说明。

3、监测质量保证按《环境监测技术规范》进行全过程质量控制。

4、环保设施竣工验收监测中使用的布点、采样、分析测试方法，首先选择目前适用的国家和行业标准分析方法、监测技术规范，其次是国家环保总局推荐的统一分析方法或试行分析方法以及有关规定等。

5、所有监测仪器、量具均经过计量部门检定合格并在有效期间使用。

6、水样测定过程中按《水和废水监测分析方法》的要求进行测定。

7、气体监测分析使用的大气综合采样器在进行现场前应对气体分析、采样器流量计等进行校核，校核合格后使用。

8、噪声监测分析使用的噪声计应在测定前后对噪声仪进行校正，测定前后声级 $\leq 0.5\text{dB (A)}$ 。

9、验收监测的采样记录及分析测试结果，按国家标准和监测技术规范有关要求进行处理和填报，并按有关规定和要求进行三级审核。

表六

## 6.验收监测内容

### 6.1 废水监测

#### 6.1.1 废水监测点位、项目及频率

表 6-1 废水监测点位、项目、时间及频率

序号	污染源	监测点位	监测项目	监测时间、频率
1	生活办公、生产车间	污水总排口	pH 值（无量纲）、化学需氧量、五日生化需氧量、氨氮、悬浮物、总磷、动植物油、阴离子表面活性剂	每天 4 次，监测 2 天
2				

#### 6.1.2 废水监测方法

表 6-2 废水监测方法、方法来源、使用仪器

项目	监测方法	方法来源	使用仪器及编号	方法检出限
pH 值	便携式 pH 计法	《水和废水监测分析方法》（第四版增补版）	ZHJC-W278 SX-620 笔式 pH 计	/
悬浮物	重量法	GB11901-1989	ZHJC-W027 ESJ200-4A 全自动分析天平	4mg/L
五日生化需氧量	稀释与接种法	HJ505-2009	ZHJC-W035 SPX-150B 生化培养箱 ZHJC-W319 SHP-150 生化培养箱 ZHJC-W808 MP516 溶解氧测量仪	0.5mg/L
化学需氧量	重铬酸盐法	HJ828-2017	50mL 棕色酸式滴定管	4mg/L
动植物油	红外分光光度法	HJ637-2018	ZHJC-W005 OIL460 型红外分光测油仪	0.06mg/L
氨氮	纳氏试剂分光光度法	HJ535-2009	ZHJC-W142 723 可见分光光度计	0.025mg/L
总磷	钼酸铵分光光度法	GB11893-1989	ZHJC-W142 723 可见分光光度计	0.01mg/L

阴离子表面活性剂	亚甲蓝分光光度法	GB7494-1987	ZHJC-W142 723 可见分光光度计	0.05mg/L
----------	----------	-------------	--------------------------	----------

## 6.2 废气监测

### 6.2.1 废气监测点位、项目及频率

表 6-3 废气监测项目、点位及频率

序号	污染源	监测点位	监测项目	监测时间、频率
1	天然气锅炉	厂界上风向 1#	颗粒物、二氧化硫、氮氧化物	监测 2 天，每天 3 次
2		厂界下风向 2#		
3		厂界下风向 3#		
4		厂界下风向 4#		
5	天然气锅炉	喷漆房有机废气处理设备出口	烟（粉）尘、二氧化硫、氮氧化物	监测 2 天，每天 3 次
6	食堂	混合器、分散器有机废气处理设施进口	餐饮业油烟	监测 2 天，每天 1 次

### 6.2.2 废气监测方法

表 6-4 无组织废气监测项目及监测方法

项目	监测方法	方法来源	使用仪器及编号	方法检出限
颗粒物	重量法	GB/T15432-1995 及修改单	ZHJC-W027 ESJ200-4A 全自动分析天平	0.001mg/m <sup>3</sup>
二氧化硫	甲醛吸收-副玫瑰苯胺分光光度法	HJ482-2009 及修改单	ZHJC-W142 723 可见分光光度计	0.007mg/m <sup>3</sup>
氮氧化物	盐酸萘乙二胺分光光度法	HJ479-2009 及修改单	ZHJC-W142 723 可见分光光度计	0.005mg/m <sup>3</sup>

表 6-5 有组织废气监测项目及监测方法

项目	监测方法	方法来源	使用仪器及编号	检出限
烟（粉）尘	固定污染源排气中颗粒物测定与气态污染物采样方法	GB/T16157-1996 及修改单	ZHJC-W318 GH-60E型自动烟尘烟气测试仪 ZHJC-W027 ESJ200-4A全自动分析天平	/

二氧化硫	定电位电解法	HJ57-2017	ZHJC-W318 GH-60E型自动烟尘烟气测试仪	3mg/m <sup>3</sup>
氮氧化物	定电位电解法	HJ693-2014	ZHJC-W318 GH-60E型自动烟尘烟气测试仪	3mg/m <sup>3</sup>
饮食业油烟	红外分光光度法	GB18483-2001	ZHJC-W744 GH-60E自动烟尘烟气测试仪 ZHJC-W005 OIL460型红外分光测油仪	/

### 6.3 噪声监测

噪声监测点位、监测时间、频率及监测方法见表 6-6。

表 6-6 噪声监测点位、监测时间、频率及监测方法

监测点位	监测频率	监测方法	方法来源	使用仪器及编号
1#厂界东侧围墙上 0.5m 处	监测 2 天，昼间 1 次	工业企业厂界环境 噪声排放标准	GB12348-2008	ZHJC-W442 HS6288B 型噪声频谱分析仪
2#厂界南侧外 1m 处				
3#厂界西侧外 1m 处				
4#厂界北侧围墙上 0.5m 处				

表七

7 验收监测期间生产工况记录及验收监测结果

7.1 验收期间工况情况

2019年12月25日~2019年12月26日、2020年1月15日~2020年1月16日，成都中港睿奇乳业有限公司饮料生产项目正常运行生产，生产负荷率均达到75%以上，环保设施正常运行，符合验收监测条件。

表 7-1 验收监测生产负荷表

日期	产品名称	设计规模 (t/d)	实际规模 (t/d)	运行负荷 (%)
2019.12.25	蛋白饮料	2	1.63	81.5
	其他饮料	5	4.12	82.4
2019.12.26	蛋白饮料	2	1.57	78.5
	其他饮料	5	3.95	79
2020.1.15	蛋白饮料	2	1.6	80
	其他饮料	5	4.1	82
2020.1.16	蛋白饮料	2	1.6	80
	其他饮料	5	4.1	82

7.2 验收监测结果

7.2.1 无组织废气监测结果

表 7-2 无组织废气监测结果表 (单位: mg/m<sup>3</sup>)

项目	点位		厂界 上风向 1#	厂界 下风向 2#	厂界 下风向 3#	厂界 下风向 4#	标准 限值	结果 评价
氮氧化物	12月25日	第1次	0.047	0.086	0.086	0.098	0.12	达标
		第2次	0.042	0.048	0.055	0.085		
		第3次	0.029	0.053	0.069	0.041		
	12月26日	第1次	0.035	0.056	0.075	0.057		
		第2次	0.047	0.061	0.053	0.049		
		第3次	0.035	0.082	0.069	0.073		
二氧化硫	12月25日	第1次	0.013	0.016	0.017	0.018	0.40	达标
		第2次	0.013	0.016	0.018	0.018		

		第 3 次	0.013	0.017	0.017	0.018			
		12 月 26 日	第 1 次	0.013	0.017	0.017			0.019
			第 2 次	0.013	0.017	0.017			0.018
			第 3 次	0.013	0.017	0.017			0.018
颗粒物	12 月 25 日	第 1 次	0.134	0.172	0.229	0.268	1.0	达标	
		第 2 次	0.191	0.229	0.249	0.229			
		第 3 次	0.153	0.229	0.210	0.287			
	12 月 26 日	第 1 次	0.112	0.168	0.150	0.187			
		第 2 次	0.112	0.169	0.206	0.150			
		第 3 次	0.131	0.225	0.168	0.150			

监测结果表明，本次验收所测无组织颗粒物、二氧化硫、氮氧化物浓度满足《大气污染物综合排放标准》GB16297-1996 表 2 中无组织排放监控浓度标准限值。

### 7.2.2 有组织废气监测结果

表 7-3 食堂油烟废气监测结果表 (单位: mg/m<sup>3</sup>)

项目		油烟排气筒 (12 月 25 日)						标准 限值	结果 评价
		排气筒高度 8m, 出口长×宽: 0.4m×0.4m							
点位		第一次	第二次	第三次	第四次	第五次	均值	-	-
饮食业油烟	烟气流量 (m <sup>3</sup> /h)	1365	1181	1267	1204	1227	-	-	-
	排放浓度 (mg/m <sup>3</sup> )	0.056	0.030	0.055	0.017	0.039	0.039	2.0	达标
	排放速率 (kg/h)	3.90× 10 <sup>-4</sup>	2.08× 10 <sup>-4</sup>	3.88× 10 <sup>-4</sup>	1.18× 10 <sup>-4</sup>	2.71× 10 <sup>-4</sup>	2.75× 10 <sup>-4</sup>	-	-
项目		油烟排气筒 (12 月 26 日)						标准 限值	结果 评价
		排气筒高度 8m, 出口长×宽: 0.4m×0.4m							
点位		第一次	第二次	第三次	第四次	第五次	均值	-	-
饮食业油烟	烟气流量 (m <sup>3</sup> /h)	1475	1526	1434	1440	1469	-	-	-
	排放浓度 (mg/m <sup>3</sup> )	0.050	-	0.125	-	0.083	0.086	2.0	达标

	排放速率 (kg/h)	$3.53 \times 10^{-4}$	-	$8.76 \times 10^{-4}$	-	$5.79 \times 10^{-4}$	$6.03 \times 10^{-4}$	-	-
--	----------------	-----------------------	---	-----------------------	---	-----------------------	-----------------------	---	---

监测结果表明，本次验收所测食堂饮食业油烟浓度符合《饮食业油烟排放标准（试行）》GB18483-2001 中表 2 中最高允许排放浓度限值。

表 7-4 蒸汽锅炉有组织废气监测结果表 （单位：mg/m<sup>3</sup>）

项目 \ 点位		1 月 15 日				标准 限值	结果 评价
		锅炉排气筒 排气筒高度 12m，测孔距地面高度 5m					
		第 1 次	第 2 次	第 3 次	均值		
标干流量 (m <sup>3</sup> /h)		1786	1913	1987	-	-	-
烟（粉）尘	排放浓度* (mg/m <sup>3</sup> )	<20 (18.0)	<20 (14.0)	<20 (17.3)	<20 (16.4)	20	达标
	排放速率 (kg/h)	0.0198	0.0167	0.0212	0.0192	-	-
二氧化硫	排放浓度 (mg/m <sup>3</sup> )	未检出	未检出	未检出	未检出	50	达标
	排放速率 (kg/h)	未检出	未检出	未检出	未检出	-	-
氮氧化物	排放浓度 (mg/m <sup>3</sup> )	96	94	96	95	150	达标
	排放速率 (kg/h)	0.11	0.11	0.12	0.11	-	-
项目 \ 点位		1 月 16 日				标准 限值	结果 评价
		锅炉排气筒 排气筒高度 12m，测孔距地面高度 5m					
		第 1 次	第 2 次	第 3 次	均值		
标干流量 (m <sup>3</sup> /h)		1914	1925	1920	-	-	-
烟（粉）尘	排放浓度* (mg/m <sup>3</sup> )	<20 (16.4)	<20 (17.8)	<20 (18.8)	<20 (17.7)	20	达标
	排放速率 (kg/h)	0.0197	0.0227	0.0229	0.0218	-	-
二氧化硫	排放浓度 (mg/m <sup>3</sup> )	未检出	未检出	未检出	未检出	50	达标
	排放速率 (kg/h)	未检出	未检出	未检出	未检出	-	-
氮氧化物	排放浓度 (mg/m <sup>3</sup> )	98	102	103	101	150	达标
	排放速率 (kg/h)	0.12	0.13	0.13	0.12	-	-

监测结果表明，本次验收监测有组织锅炉废气烟（粉）尘、二氧化硫、氮氧化物浓度复核《锅炉大气污染物排放标准》GB13271-2014 表 3 中燃气锅炉排放浓度标准限值。

### 7.2.3 厂界噪声监测结果

表 7-5 厂界环境噪声监测结果 单位：dB (A)

点位	测量时间		Leq	标准限值	结果评价
1#厂界东侧围墙上 0.5m 处	12月25日	昼间	57	昼间 60	达标
	12月26日	昼间	58		
2#厂界南侧外 1m 处	12月25日	昼间	58		
	12月26日	昼间	58		
3#厂界西侧外 1m 处	12月25日	昼间	58		
	12月26日	昼间	56		
4#厂界北侧围墙上 0.5m 处	12月25日	昼间	57		
	12月26日	昼间	56		

监测结果表明，本次验收所测项目昼间厂界环境噪声等效连续 A 声级监测结果均符合《工业企业厂界环境噪声排放标准》GB12348-2008 表 1 中 2 类功能区标准限值。

### 7.2.4 废水监测结果

表 7-6 废水监测结果表 单位：mg/L

项目 \ 点位	污水总排口								标准限值	结果评价
	12月25日				12月26日					
	第1次	第2次	第3次	第4次	第1次	第2次	第3次	第4次		
pH 值（无量纲）	8.81	8.87	8.86	8.87	8.87	8.86	8.07	8.87	6~9	达标
悬浮物	16	12	15	14	12	15	17	13	400	达标



五日生化需氧量	7.6	7.4	8.1	8.0	13.2	13.4	12.9	12.4	300	达标
化学需氧量	28	26	26	28	46	48	46	45	500	达标
动植物油	0.21	0.24	0.20	0.21	0.92	0.84	0.89	0.91	100	达标
氨氮	0.727	0.758	0.741	0.747	1.47	1.42	1.45	1.51	45	达标
总磷	0.164	0.181	0.171	0.184	0.305	0.289	0.313	0.296	8	达标
阴离子表面活性剂	未检出	0.050	未检出	未检出	未检出	未检出	未检出	未检出	20	达标
备注：因生产废水先经沉淀池处理后再同生活污水一并进入预处理池进行预处理，故本次验收未对沉淀池进口进行监测核算处理效率。										

监测结果表明，项目污水总排口所测项目：**pH** 值、化学需氧量、五日生化需氧量、悬浮物、动植物油、阴离子表面活性剂排放浓度均能满足《污水综合排放标准》（GB8978-1996）表 4 中三级标准。氨氮、总磷排放浓度满足《污水排入城镇下水道水质标准》GB/T31962-2015 表 1 中 B 级标准限值。

表八

### 8 总量控制及环评批复检查

#### 8.1 总量控制

根据环评报告表，本项目核定污染物排放总量为：COD：0.032t/a；NH<sub>3</sub>-N：0.0032t/a；SO<sub>2</sub>：178.13kg/a；NO<sub>x</sub>：712.52kg/a。

1、本次验收监测，污水总排口污染物排放量：

COD：37mg/L×5.64t/d×100d÷10<sup>6</sup>÷80.35%=0.026t/a

NH<sub>3</sub>-N：1.103mg/L×5.64t/d×100d÷10<sup>6</sup>÷80.35%=0.0008t/a

2、本次验收监测，蒸汽锅炉 SO<sub>2</sub> 未检出，NO<sub>x</sub> 排放量：

NO<sub>x</sub> 排放量：0.115kg/h×800h÷81%=113.58kg/a

本次验收监测，项目污染物排放量均小于环评的总量控制指标。

表 8-1 污染物总量对照

类别	项目	总量控制指标	实际排放量
		排放总量	排放总量
废水	COD	0.032t/a	0.026t/a
	NH <sub>3</sub> -N	0.0032t/a	0.0008t/a
废气	NO <sub>x</sub>	712.52kg/a	113.58 kg/a

#### 8.2 风险防范措施检查

在项目调配车间设置有导流沟，导流沟连接场地内沉淀池。项目整个生产车间采用高强度混凝土硬化作为一般防渗措施。项目制定有环境管理制度，并制定了突发环境事件应急预案。

#### 8.3 环评批复检查

本项目环境影响评价、环评批复文件中对项目提出一些具体的要求，检查结果见表 8-2。

表 8-2 环评批复文件执行情况检查表

序号	环评批复要求	实际落实情况
1	水污染防治措施。本项目产生的废水主要为生产废水和生活污水。RO 浓水作为清下水收集于清下水收集池，回用于厂区道路洒水和绿化；其余生产废水汇同生活污水、经隔油池处理后食堂废水一并排入预	已落实。 食堂产生的餐饮废水先经油水分离器处理后再同生活污水进入厂内预处理池处理，处理达到《污水综合排放标准》(GB8978-1996)三级标准后经市政污水管网排入安德镇污水处理厂处理，

	处理池处理达到《污水综合排放标准》(GB8978-1996)三级标准后,通过园区污水管网进入安德镇污水处理厂处理后排放。	最终排入清水河。 生产废水主要包括设备管道清洗废水、不合格饮料废水、再生酸碱废水、锅炉排水、地面清洁废水、反冲洗废水。生产废水先经沉淀池处理后再进入预处理池预处理,处理达到《污水综合排放标准》(GB8978-1996)三级标准后经市政污水管网排入安德镇污水处理厂处理,最终排入清水河。
2	固体废物污染防治措施。项目产生的一般固废中废包装盒、废膜、废滤网、废纸箱分类收集后交由废品回收站收购;滤渣、生活垃圾及餐厨垃圾交由市政环卫部门清运、处置;产生的废酸、废碱、废油墨、废离子交换树脂须分类收集、储存于危废固废暂存区(危废暂存区和油品存储区内地面硬化,铺设防渗层,并应按相关规定做好防雨、防渗、防扬散措施,并做好标示标识)定期交由有相应危险废物处理资质的单位回收处置。	已落实。 生活垃圾经垃圾桶收集后交由当地环卫部门统一清运处理。废滤网、废原料桶、废包装箱、纸盒统一外售废品回收站。预处理池污泥、沉淀池沉渣、滤渣交由地环卫部门处理。油水分离器收集的废动植物油同食堂餐厨垃圾经收集后统一交成都玖宏金龙环境卫生管理有限公司处置。废碱(HW35)、废酸(HW34)、废油墨(HW12)和废离子交换树脂(HW13),桶装分类收集至收集于危废暂存间,交由四川省中明环境治理有限公司处置。 设置专用房间作为危废暂存间,并设有相应标识标牌。危废暂存间采取防风雨、防盗措施,危险废物采用桶装分类收集,危废间地面采用涂刷防渗地坪漆+危废收集桶下方垫托盘作为重点防渗措施。
3	噪声污染防治措施。项目业主须选用低噪声的设备,对高噪声设备进行基础减振;对锅炉、空压机等高噪设备设采取隔声、降噪措施;冷却塔安装消声装置,铺设泡沫塑料垫,确保项目厂界噪声值达到《工业企业厂界环境噪声排放标准》(GB12348-2008)中3类标准限值的要求。	已落实。 选用低噪声设备、加强设备维护、基础减震、合理布局、厂房隔声和加强管理等措施。锅炉设置在专用锅炉房内,采用房间隔音措施。本次验收所测四周厂界噪声满足《工业企业厂界环境噪声排放标准》(GB12348-2008)中3类标准限值的要求。
4	大气污染防治措施。项目产生的脱气工序通过厂区换气外排;食堂油烟经净化处理后通过专用烟道引至楼顶排放。	已落实。 调配工序中原辅料产生的异味通过车间自然通风排放。项目蒸汽锅炉采用天然气作为能源,天然气为清洁能源,蒸汽锅炉运行过程中产生的锅炉烟气通过1根12m排气筒高空排放。食堂油烟经集气罩收集后先经1套油烟净化器处理后再经管道引至室外高空排放。
5	本项目须严格按照相关规定要求和落实“报告表”提出的环境风险防范措施及应急预案,避免环境风险事故的发生。	已落实。 项目已按照相关规定要求和落实“报告表”提出的环境风险防范措施进行建设生产,并编制了应急预案。
6	项目性质、规模、地点、生产工艺、污染防治措施、生态保护措施发生重大变更前,须重新报批。	已落实。 本项目不涉及重大变更情况。

### 8.4 公众意见调查

本次公众意见调查对公司周围公众共发放调查表 30 份,收回 30 份,收回率

100%，调查结果有效。

表 8-3 被调查人员基本信息表

姓名	性别	年龄	文化程度	职业	电话	单位名称或住址
黄*	女	29	大专	工人	180****0072	四川国晶建筑有限公司
陈**	女	50	初中	工人	189****9576	四川国晶建筑有限公司
闫*	女	52			186****6954	四川国晶建筑有限公司
赵*	女	38		职工	152****3230	四川国晶建筑有限公司
田**	女	50	小学	工人	139****5161	四川国晶建筑有限公司
苟**	男	53	小学	工人	137****0821	四川国晶建筑有限公司
刘**	男	55		工人	135****8437	四川国晶建筑有限公司
黄**	女	52	初中		199****8391	华峰冷库
应*	男	29	高中		180****8921	华峰冷库
康**	男	26	大专	职工	151****7725	华峰冷库
邓**	男	42	高中	工人	136****1763	华峰冷库
陈**	女	52		保洁	150****5254	四川国晶建筑有限公司
黎**	男	40	初中	焊工	182****4915	国晶建筑有限公司
杨**	男	46	小学	职员	135****0172	四川国晶建筑有限公司
都**	男	45	小学		136****2359	四川国晶建筑有限公司
严**	男	55			139****6127	四川国晶建筑有限公司
陈*	女	40	初中	工人	159****5654	四川国晶建筑有限公司
李**	女	50		职工	130****1760	四川国晶建筑有限公司
刘**	女	50		工人	153****1742	国晶建筑有限公司
刘**	女	35	大专	行政	180****2650	四川国晶建筑有限公司
吴**	女	54	小学		188****2772	国晶建筑有限公司
胡**	女	50		工人	182****0369	华峰冷库
黄**	男	52	小学	驾驶员	135****4768	华峰冷库
张**	女	50		工人	134****1765	四川国晶建筑有限公司
夏**	女	54			183****2715	国晶建筑有限公司
王*	男	52	小学	工人	135****3840	四川国晶建筑有限公司
黄**	男	60		门卫	135****3840	华峰冷库
方**	女	29	大专	财务	159****3471	四川国晶建筑有限公司
秦*	女	35	大专	行政	183****7187	四川国晶建筑有限公司
黄**	女	56	小学	职工	135****5329	四川国晶建筑有限公司

调查结果表明：

30%的被调查公众表示支持项目建设；70%的被调查公众表示不关心项目建设。

7%的被调查公众表示本项目的建设对自己的工作、学习、生活有影响，但可接受；93%的被调查公众表示本项目的建设对自己的工作、学习、生活无影响。

3%的被调查公众表示本项目的运行对自己的工作、学习、生活有影响，但可接受；97%的被调查公众表示本项目的运行对自己的工作、学习、生活无影响。

13%被调查公众认为项目对环境无影响，87%的被调查公众不清楚项目对环境是否有影响。

90%的被调查者对项目的环境保护措施效果表示满意；3%的被调查者对项目的环境保护措施效果表示一般满意；7%的被调查者对项目的环境保护措施效果表示无所谓。

27%的被调查者认为项目对本地区的经济发展是正影响；3%的被调查者认为项目对本地区的经济发展无影响；70%的被调查者不知道项目对本地区的经济发展有无影响。

43%的被调查公众对本项目的环保工作表示满意；54%的被调查公众对本项目的环保工作表示一般满意；3%的被调查公众对本项目的环保工作表示无所谓。

被调查公众均未提出其他意见和建议。

调查结果表明见表 8-4。

表 8-4 公众意见调查结果统计

序号	内容	意见		
		选项	人数	%
1	您对本项目建设的态度	支持	9	30
		反对	0	0
		不关心	21	70
2	本项目施工期对您的生活、工作、学习方面是否有影响	有影响可接受	2	7
		有影响不可接受	0	0
		无影响	28	93
3	本项目运行对您的生活、学习、工作方面的影响	正影响	0	0
		有负影响可接受	1	3
		有负影响不可接受	0	0
4	您认为本项目的 主要环境影响 有哪些	无影响	29	97
		水污染物	0	0
		大气污染物	0	0
		固体废物	0	0
		噪声	0	0
		生态破坏	0	0
		环境风险	0	0
		没有影响	4	13
不清楚	26	87		
5	您对本项目 环境保护措施 效果满意吗	满意	27	90
		一般	1	3
		不满意	0	0
		无所谓	2	7

6	本项目是够有利于本地区的 经济发展	有正影响	8	27
		有负影响	0	0
		无影响	1	3
		不知道	21	70
7	您对本项目的环保工作总体 评价	满意	13	43
		基本满意	16	54
		不满意	0	0
		无所谓	1	3
8	其它意见和建议	无人提出意见和建议		

表九

## 9 验收监测结论、主要问题及建议

### 9.1 验收监测结论

验收监测严格按照环评及其批复文件的结论与建议执行。项目严格按照“三同时”制度进行建设和生产。

本次验收报告是针对 2019 年 12 月 25 日~2019 年 12 月 26 日、2020 年 1 月 15 日~2020 年 1 月 16 日的生产及环境条件下开展验收监测所得出的结论。

验收监测期间，成都中港睿奇乳业有限公司饮料生产项目正常生产，满足验收监测要求。

#### 9.1.1 各类污染物及排放情况

1、废水：污水总排口所测 pH 值、化学需氧量、五日生化需氧量、悬浮物、动植物油排放浓度均能满足《污水综合排放标准》（GB8978-1996）表 4 中三级标准。氨氮、总磷排放浓度满足《污水排入城镇下水道水质标准》GB/T31962-2015 表 1 中 B 级标准限值。

2、废气：有组织烟（粉）尘、二氧化硫、氮氧化物监测结果均符合《锅炉大气污染物排放标准》GB13271-2014 表 3 中燃气锅炉排放浓度标准限值；食堂餐饮油烟监测结果符合《饮食业油烟排放标准（试行）》GB18483-2001 中表 2 中最高允许排放浓度限值；无组织颗粒物、二氧化硫、氮氧化物监测结果均符合《大气污染物综合排放标准》GB16297-1996 表 2 中无组织排放监控浓度标准限值。

3、噪声：本次验收所测厂界环境噪声监测点昼间噪声均能够满足《工业企业厂界环境噪声标准》（GB12348-2008）表 1 中 2 类标准限值。

#### 4、固体废弃物排放情况：

生活垃圾交由当地环卫部门统一清运处理。过滤网、废原料桶、废包装纸盒和纸箱外售废品回收站。预处理池委托当地环卫部门清掏，清掏产生的污泥同沉淀池沉渣和滤网滤渣交由地环卫部门处理。油水分离器收集废动植物油同食堂餐厨垃圾

经收集后统一交成都玖宏金龙环境卫生管理有限公司处置。危险废物废碱、废酸、废油墨、废离子交换树脂交由四川省中明环境治理有限公司处置。

#### 5、总量控制指标：

本次验收监测，所测污染物排放量为：COD：0.026t/a；NH<sub>3</sub>-N：0.0008t/a；NO<sub>x</sub>：113.58kg/a。均小于环评总量。

### 9.1.2 公众意见调查

30%的被调查公众表示支持项目建设；70%的被调查公众表示不关心项目建设。43%的被调查公众对本项目的环保工作表示满意；54%的被调查公众对本项目的环保工作表示一般满意；3%的被调查公众对本项目的环保工作表示无所谓。所有被调查的公众均未提出其他建议和意见。

综上所述，在建设过程中，成都中港睿奇乳业有限公司执行了环境影响评价法和“三同时”制度。项目总投资500万元，其中环保投资20.55万元，环保投资占总投资比例为4.11%。本次验收所测废水、废气、噪声均能达标排放，固体废物采取了相应处置措施。项目附近群众对项目环保工作较为满意，公司制定有相应的环境管理制度。因此，建议本项目通过竣工环保验收。

### 9.2 主要建议

- 1、做好固体废物的分类管理和处置，尤其要做好危险废物暂存管理和记录。
- 2、加强各环境保护设施的维护管理，确保项目污染物长期稳定达标排放。



**附表：**

建设项目竣工环境保护“三同时”验收登记表

**附图：**

附图 1 地理位置图

附图 2 项目平面布置图

附图 3 项目外环境关系及监测布点图

附图 4 现状照片

**附件：**

附件 1 关于《关于对电子元件生产项目建设项目环境影响报告表》的审查批复

附件 2 危废处置协议

附件 3 餐厨垃圾协议

附件 4 委托书

附件 5 公众意见调查表

附件 6 提供材料属实说明

附件 7 工况说明

附件 8 环境监测报告